



**ШВЕЙНЫЕ
СИСТЕМЫ**

ОБЩЕСТВО С ОГРАНИЧЕННОЙ ОТВЕТСТВЕННОСТЬЮ

"ШВЕЙНЫЕ СИСТЕМЫ"

ИНН 3702218290 КПП 370201001

ОКВЭД 46.64\46.69\33.12 ОГРН 1193702009258

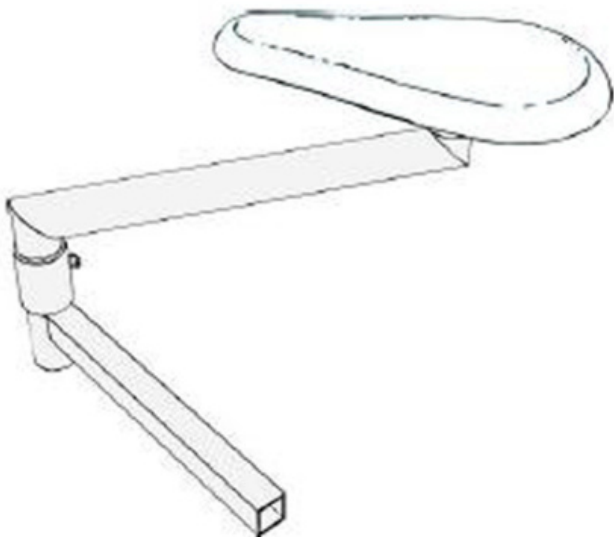
153034 Ивановская область, г. Иваново, ул. Смирнова, д. 93А,
помещение 446АТ. +7 4932 345932, 88002004932

E-mail: 363030@mail.ru ШВЕЙНЫЕСИСТЕМЫ.РФ

27.06.2026

Коммерческое предложение

Модель: Поворотный рычаг Comel AKN-04В для столов серии MP/A, MP/F, MP/F/PV



Описание

Подставка рукава без формы для столов тури MP/A, MP/F, MP/FC/A, MP/FC, MP/F/PV, MP/F-A/PV и MP/F-FC/PV.

Цена: 14395 руб.

Наличие оборудования и сроки поставки уточняйте у менеджера по телефону 88002004932